

Hochspannungssteckverbinder 25 kV

Hersteller: Patton and Cooke, Canada
 Serie C 250
 Standardkontakte: 3 Phasen - 3 Erden - 2 Pilot

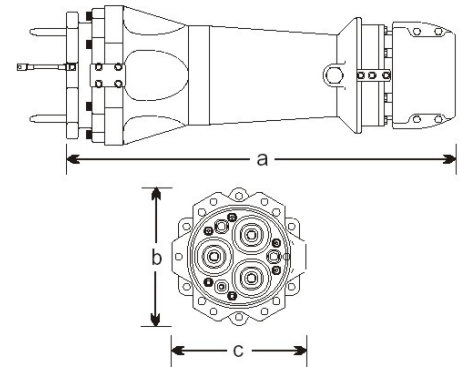
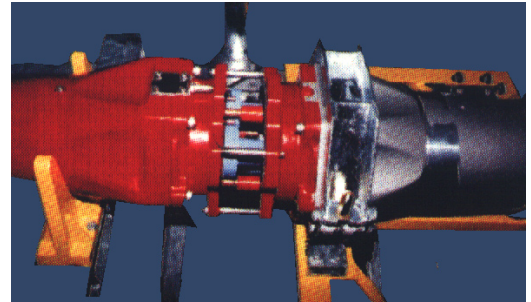
Der Steckverbinder werden eingesetzt zum schnellen Verbinden von Hochspannungskabeln.

Bemessungsspannung (3AC)	25 kV~
Nennstrom	400 A
Frequenz	50 - 60 Hz

Die Hochspannungssteckverbinder sind zum Anbau an Kabel bestimmt. Alle Steckverbinder haben die gleichen Steckkontakte, alle Steckverbinder sind als Kupplung ausgeführt und werden mit einzelnen Phasen, Erden und Pilot Verbindungskontakten zusammengesetzt.

Mögliche Optionen:

- Deckel für unter Spannung stehende Steckverbinder
- Vergußmasse
- Schließwerkzeuge / Schlitten
- Werkzeuge zum Einsatz der Phasenkontakte
- Kabelendverschlüsse



Bestellnummer	Beschreibung	Abmaße			kg (Gewicht)
		A	B	C	
C250F2001 x	Steckverbinder zum Anbau an Kabel, Pulverbeschichtung rot, Kabelaußendurchmesser: 70,1 - 152,4 mm	876 mm	313 mm	313 mm	48,0

400 AMP Steckverbinder Bestellnummernanhang -x

max. Leiterquerschnitt (mm ²)	Anhang x	max. Leiterquerschnitt (mm ²)	Anhang x
54	H	178	O
67	J	203	P
85	K	228	Q
107	L	254	R
127	M	228	S
152	N	254	T

Verbindungskontakte

Schema	Beschreibung	max. Leiterquerschnitt (mm ²)	Bestellnummer	ben. Menge pro gestecktem Paar
	Verbindungskontakt Phase (Kupfer in Silikon eingegossen)	305	C250F3001	3
	Verbindungskontakt Erde (Kupfer in Gummi eingegossen)	107	C250F3002	3
	Verbindungskontakt Pilot (Kupfer in Gummi eingegossen)	34	CON-109	2