

Verbindungskasten

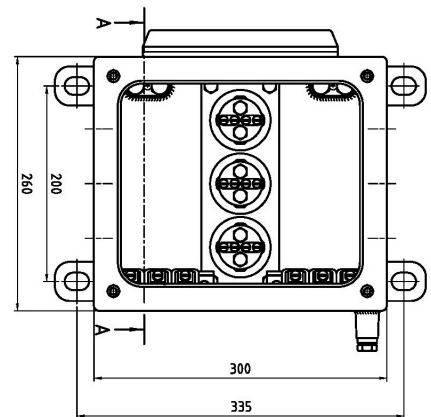
Zündschutzart  I M2 EEx e I
 II 2G EEx e II T6

Bauart	53139
--------	-------

zum Verbinden von 2 Kabel und Leitungen

EG-Baumusterprüfbescheinigung BVS 03 ATEX E 193

Typ 53139-1 (Einsatz im Umgebungstemperaturbereich -20°C bis 40°C)	
Typ 53139-2 (Einsatz im Umgebungstemperaturbereich -20°C bis 28°C)	
Bemessungsspannung	3 Hauptklemmen mit Abzweigklemmen 1kV AC 6 Nebenklemmen 0,5 kV AC
Bemessungsstrom	Hauptklemmen (Typ 53139-1) bis 198 A Hauptklemmen (Typ 53139-2) bis 233 A Abzweigklemmen (Typ 53139-1) bis 78 A Abzweigklemmen (Typ 53139-2) bis 92 A Nebenklemmen (Typ 53139-1) bis 24 A Nebenklemmen (Typ 53139-2) bis 28 A
Leiterquerschnitt	Hauptklemmen 16 - 70 mm ² Abzweigklemmen 1,5 - 16 mm ² Nebenklemmen 1,5 - 6 mm ²
Oberflächenschutz	2K-PUR Lack RAL 1004 (Gelb)



Ausführung

- Gehäuse und Deckel aus Stahlblech 3mm.
- Innere und äußere Schutzleiteranschlußklemme.
- 3 Deckelverbinderklemmen auf der Grundplatte als Hauptklemme.
- 2 Flanscheinführungsöffnungen (Ø 73, 112x65)
- 1 Durchbruchsöffnung mit Flansch verschlossen (138x92)

Bestell-Nr.	Ausführungsart Typ	kg (Gewicht)
53139.64-1	53139-1	
53139.64-2	53139-2	

geeignete Klemmensockel

- ▶ 55102.1 einpolig
- ▶ 55102.3-1 3-polig auf Grundplatte