




### Verbindungskasten

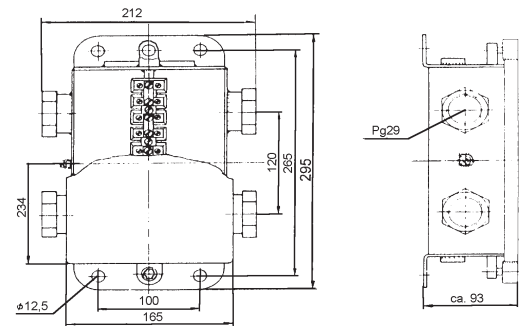
Zündschutzart  I M2 EEx e I  
 II 2G EEx e II T6  
 II 2D IP66/67 T80°C

Bauart 53218-104

zum Verbinden von bis zu 4 Kabel und Leitungen.

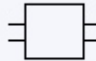
**EG-Baumusterprüfbescheinigung** DMT 02 ATEX E 062

Nennspannung	1000 V AC/DC
Nennstrom	bis 55 A
zulässiger Leiterquerschnitt ein- und mehrdrähtig	0,5 - 16 mm <sup>2</sup>
Oberflächenschutz	2K-PUR Lack RAL 1004 (Gelb)
wahlweise aus Stahl oder Edelstahl	



### Ausführung

Gehäuse und Deckel aus Stahlblech 3 mm.  
 An den Längsseiten Einschweißstutzen mit abgesetzten Bohrungen, wahlweise metrisch und/oder Pg-Gewinde. Im Gehäuse sind auf einer Flachstahllasche zehn Blockklemmen aufgeschraubt. Vier innere und eine äußere Schutzleiteranschlußklemme.

Bestell-Nr.		kg (Gewicht)
53218.104		6 kg

geeignete Kabel- und Leitungseinführungen

- ▶ 54340. ... (metrisch)
- ▶ 54350. ... (PG)